

# WMC Sinterstar AG

Hartmetall  
Diamantwerkzeuge  
Schleifmittel  
CH-4932 Lotzwil

Telefon: +41 (0)62 922 59 01  
Telefax: +41 (0)62 922 60 20  
info@wmc-sinterstar.ch  
www.wmc-sinterstar.ch



## DIAMANT - PASTEN in Spritzen à 5 Gramm "PREMIUM"

Bei Bestellung online im Internet:  
zusätzlich 10% Rabatt auf die Netto-Preise

Hohe Diamant-Konzentration. Löslich in Wasser, Öl bzw. Wasser und Öl.

Diamant-Korngrösse Mikron		Korngrösse Mesh	Konzentration	Verkaufspreis brutto Spritzen à 5 gr. CHF / Stk.	wasser-löslich		öl-löslich		wasser- und öl-löslich	
Bezeichnung	Korngrößenbereich				Artikel-Nr.	ab Lager	Artikel-Nr.	ab Lager	Artikel-Nr.	ab Lager
1/4 (beige)	-1/2 Mikron	100,000 Mesh	hoch	43.50	10.3252W				10.3252P	
1/2 (beige)	-1 Mikron	60,000 Mesh	hoch	43.50	10.3262W				10.3262P	
<b>1 (grau)</b>	<b>-2 Mikron</b>	<b>14,000 Mesh</b>	<b>hoch</b>	<b>43.50</b>	<b>10.3292W</b>	<b>X</b>			<b>10.3292P</b>	<b>X</b>
1.5 (rosa)	1-2 Mikron	13,000 Mesh	hoch	53.30	10.3302W				10.3302P	
2.5 (rosa)	2-3 Mikron	9,000 Mesh	hoch	53.30	10.3322W		10.3322O		10.3322P	
<b>3 (gelb)</b>	<b>2-4 Mikron</b>	<b>8,000 Mesh</b>	<b>hoch</b>	<b>53.30</b>	<b>10.3332W</b>	<b>X</b>	<b>10.3332O</b>	<b>X</b>	<b>10.3332P</b>	<b>X</b>
4 (gelb)	2-6 Mikron	5,000 Mesh	hoch	53.30	10.3342W		10.3342O		10.3342P	
5 (orange)	4-6 Mikron	4,500 Mesh	hoch	66.00	10.3352W		10.3352O		10.3352P	
<b>6 (orange)</b>	<b>4-8 Mikron</b>	<b>3,000 Mesh</b>	<b>hoch</b>	<b>66.00</b>	<b>10.3372W</b>	<b>X</b>	<b>10.3372O</b>	<b>X</b>	<b>10.3372P</b>	<b>X</b>
7 (grün)	5-10 Mikron	2,800 Mesh	hoch	66.00	10.3392W		10.3392O		10.3392P	
<b>9 (grün)</b>	<b>6-12 Mikron</b>	<b>1,800 Mesh</b>	<b>hoch</b>	<b>66.00</b>	<b>10.3412W</b>	<b>X</b>	<b>10.3412O</b>	<b>X</b>	<b>10.3412P</b>	<b>X</b>
14 (blau)	8-20 Mikron	1,400 Mesh	hoch	66.00	10.3434W		10.3434O		10.3434P	
<b>15 (blau)</b>	<b>10-20 Mikron</b>	<b>1,200 Mesh</b>	<b>hoch</b>	<b>66.00</b>	<b>10.3454W</b>	<b>X</b>	<b>10.3454O</b>	<b>X</b>	<b>10.3454P</b>	<b>X</b>
18 (blau)	12-25 Mikron	1,050 Mesh	hoch	66.00	10.3474W		10.3474O		10.3474P	
25 (rot)	20-30 Mikron	800 Mesh	hoch	75.80	10.3494W		10.3494O		10.3494P	



Auf Anfrage können wir Ihnen auch andere Verpackungseinheiten (wie Spritzen à 10 gr. oder 20 gr.) sowie grössere Mengen in Dosen liefern.

Zudem sind diese Diamantpasten auch in tiefer und mittlerer Diamantkonzentration erhältlich.

# WMC Sinterstar AG

Hartmetall  
Diamantwerkzeuge  
Schleifmittel  
CH-4932 Lotzwil

Telefon: +41 (0)62 922 59 01  
Telefax: +41 (0)62 922 60 20  
info@wmc-sinterstar.ch  
www.wmc-sinterstar.ch

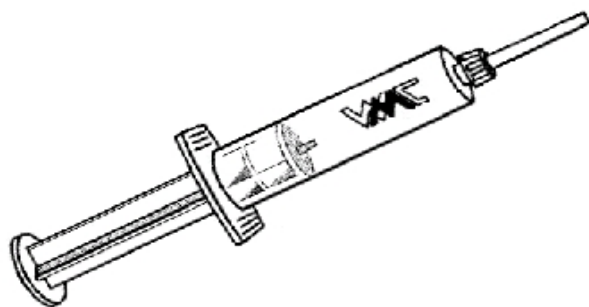


## DIAMANT - PASTEN in Spritzen à 5 Gramm "PREMIUM"

Hohe Diamant-Konzentration. Löslich in Wasser, Öl bzw. Wasser und Öl.

**Bei Bestellung online im Internet:  
zusätzlich 10% Rabatt auf die Netto-Preise**

Diamant-Korngrösse Mikron		Korngrösse Mesh	Konzentration	Verkaufspreis brutto Spritzen à 5 gr. CHF / Stk.	wasser-löslich		öl-löslich		wasser- und öl-löslich	
Bezeichnung	Korngrößenbereich				Artikel-Nr.	ab Lager	Artikel-Nr.	ab Lager	Artikel-Nr.	ab Lager
<b>30 (rot)</b>	<b>20-40 Mikron</b>	<b>600 Mesh</b>	hoch	<b>75.80</b>	<b>10.3534W</b>	<b>X</b>	<b>10.3534O</b>	<b>X</b>	<b>10.3534P</b>	<b>X</b>
35 (rot)	30-40 Mikron	500 Mesh	hoch	75.80	10.3554W		10.3554O		10.3554P	
<b>45 (braun)</b>	<b>40-50 Mikron</b>	<b>325 Mesh</b>	<b>hoch</b>	<b>75.80</b>	10.3574W		10.3574O		<b>10.3574P</b>	<b>X</b>
55 (braun)	50-60 Mikron	285 Mesh	hoch	75.80	10.3594W		10.3594O		10.3594P	
<b>70 (lila)</b>	60-80 Mikron	240 Mesh	hoch	75.80	10.3604W		10.3604O		10.3604P	
<b>90 (lila)</b>	80-100 Mikron	225 Mesh	hoch	75.80	10.3614W		10.3614O		10.3614P	
110 (schwarz)	100-120 Mikron	160 Mesh	hoch	75.80	10.3624W		10.3624O		10.3624P	



Assortierte Mengenrabatte	
ab 2 Stk.	5%
ab 5 Stk.	10%
ab 10 Stk.	20%
größere Mengen / Kontrakte auf Anfrage	

Lieferbedingungen	
Lieferfrist:	(X) Lieferung ab Lager; Zwischenverkauf vorbehalten  übrige Artikel 3 bis 4 Wochen
Preise:	exkl. Versandkosten, exk. MWSt.
Zahlung:	30 Tage netto
<b>Bei Bestellung online im Internet: zusätzlich 10% Rabatt auf die Netto-Preise</b> <a href="http://www.wmc-sinterstar.ch">www.wmc-sinterstar.ch</a>	